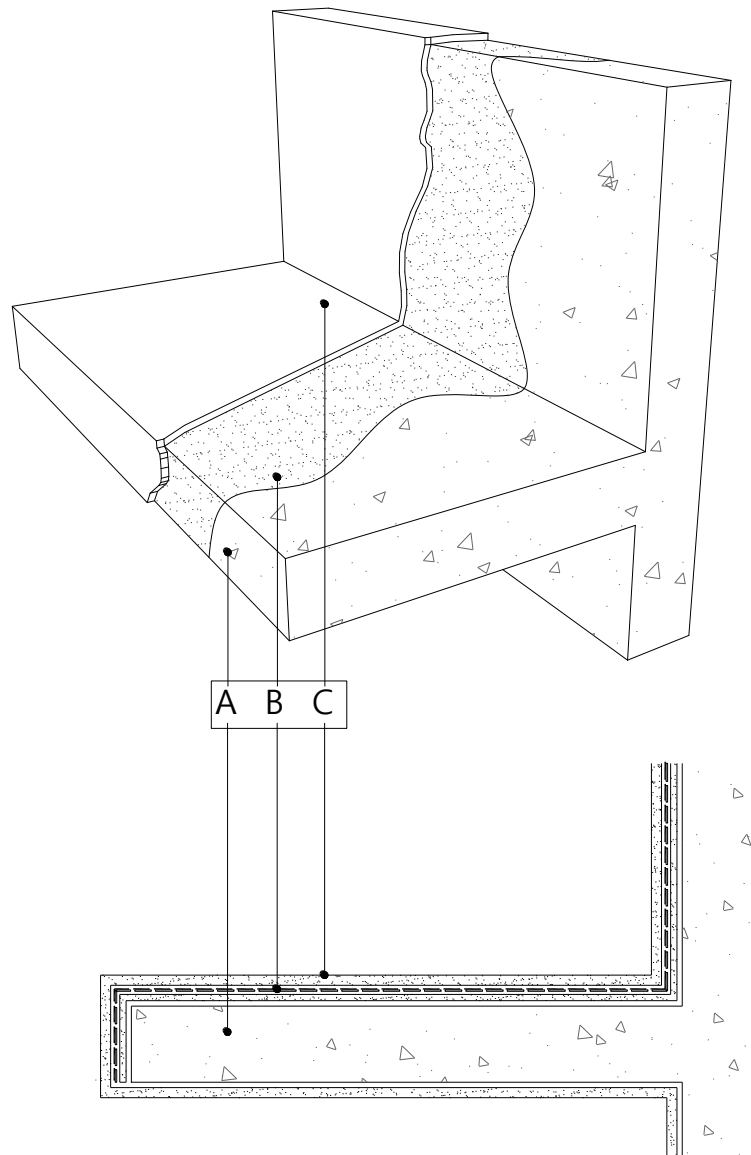




- 6.1. IMPERMEABILIZAÇÃO DE BASE CIMENTÍCIA
- 6.1.2. CORPOS BALANÇADOS
- 6.1.2.1. SOLUÇÃO PELO EXTERIOR



**A.** Suporte – Betão \*

**B.** Revestimento impermeável elástico bi-componente de base cimentícia, tipo **IMPERCIM 401**

Revestimento

-\* Mediante as condições de descofragem do betão poderá haver a necessidade de regularização do suporte.



NOTA: Membranas de impermeabilização produzidas com betume modificado com polímeros plastómeros APP, resinas e “filler”. Consultar fichas técnicas e documentos de aplicação DA29, DA30, DA31 e DA32 concedidos pelo LNEC.