

Avis Technique 5/08-2029

*Bandes de solin métallique pour protection en tête
des relevés d'étanchéité*

Accessoires de toitures
Roofing
Dachdeckung

SolÉco

Titulaire : dani alu
Lieu dit Clape Loup
BP 32
FR-69280 Sainte Consorce

Tél. : 04 78 87 12 48
Fax : 04 78 44 20 83
Courriel : contact@danialu.fr
Internet : www.danialu.com

Usine : Sainte Consorce
(Rhône)

Distributeur : dani alu

Commission chargée de formuler des Avis Techniques
(arrêté du 2 décembre 1969)

Groupe Spécialisé n° 5

Toitures, couvertures, étanchéités

Vu pour enregistrement le

CSTB
le futur en construction

Secrétariat de la commission des Avis Techniques
CSTB, 84 avenue Jean Jaurès, Champs sur Marne, FR-77447 Marne la Vallée Cedex 2
Tél. : 01 64 68 82 82 - Fax : 01 60 05 70 37 - Internet : www.cstb.fr

Le Groupe Spécialisé n° 5 « Toitures, Couvertures, Étanchéités » a examiné, le 15 décembre 2008, le procédé SolÉco fabriqué pour et commercialisé par la société Dani-Alu. Il a formulé, sur ce système, l'Avis Technique ci-après. Cet Avis a été formulé pour les utilisations en France européenne.

1. Définition succincte

1.1 Description succincte

SolÉco est une gamme de bandes de solins métalliques destinée à empêcher les eaux de ruissellement ou de rejaillissement de s'infiltrer derrière les relevés d'étanchéité établis sur reliefs en maçonnerie dans les conditions définies par la norme NF P 10-203 (référence DTU 20.12).

SolÉco comprend les profilés SolÉco 15/40 et SolÉco 15/100 de longueur 3 m, en finition aluminium brut - anodisée ou thermolaquée, et les fixations DANIVIT. Les profilés SolÉco sont cintrables et, dans ce cas, le profilé est à percer *in situ*. Le mastic de calfeutrement n'est pas commercialisé par le titulaire de l'AVIS.

La gamme SolÉco est destinée aux toitures-terrasses et toitures inclinées inaccessibles, terrasses techniques, terrasses accessibles aux piétons et au séjour avec dalles sur plots et terrasses - toitures végétalisées (ou à végétation extensive).

Les relevés d'étanchéité ne comportent pas d'isolation thermique.

1.2 Identification

SolÉco, profilés et fixations, est livré conditionné en colis étiquetés au nom du fabricant et du produit. Chaque profil de longueur 3 m est estampillé de la marque de fabrique Dani Alu.

2. AVIS

2.1 Domaine d'emploi accepté

Identique au domaine proposé par le Dossier Technique.

2.2 Appréciation sur le procédé

2.2.1 Aptitude à l'emploi

Prévention des accidents lors de la mise en œuvre ou de l'entretien

Elle peut être normalement assurée.

Isolation thermique

Le procédé n'est pas compatible avec une isolation thermique du relief.

Résistance mécanique

Elle est considérée comme suffisante pour le domaine d'emploi accepté

Emploi en climat de montagne

Ce procédé peut être employé en partie courante dans les conditions prévues par le *chapitre IX* de la norme NF P 84-204 : 1994 (référence DTU 43.1), et dans les conditions prévues par le « Guide des toitures en climat de montagne » (*Cahier du CSTB 2267-2* de septembre 1988).

2.2.2 Durabilité - entretien

Dans le domaine d'emploi proposé, la durabilité du procédé SolÉco peut être appréciée comme satisfaisante, sous réserve de l'entretien régulier du mastic avec remplacement si nécessaire.

Entretien et réparations

Ce procédé peut être facilement démonté donc réparé.

2.2.3 Fabrication

Effectuée en usines sous la surveillance du titulaire de l'AVIS, la fabrication relève des techniques classiques d'extrusion, d'anodisation et de laquage comprenant l'autocontrôle nécessaire. Les usines sont identifiées sous le code ET0856001-02-03.

2.2.4 Mise en œuvre

Les qualifications nécessaires à la pose du procédé SolÉco sont celles requises dans la profession des couvreurs, étancheurs ou du gros œuvre. Sous cette condition, elle ne présente pas de difficulté particulière.

La société Dani Alu apporte son assistance technique sur demande de l'entreprise de pose.

Conclusions

Appréciation globale

L'utilisation du procédé dans le domaine d'emploi accepté (cf. *paragraphe 2.1*) et complété par le Cahier des Prescriptions Techniques, est appréciée favorablement.

Validité

Cinq ans, venant à expiration le 31 décembre 2013.

Pour le Groupe Spécialisé n° 5
Le Président
C. DUCHESNE

3. Remarques complémentaires du Groupe Spécialisé

Il est rappelé que les mastics doivent faire l'objet d'essais de conformance lorsqu'ils sont en contact avec l'aluminium laqué.

Les bandes de solins métalliques susceptibles d'être en contact avec de l'eau ruisselante d'une façade composée de matériaux interdits au contact de l'aluminium, comme le cuivre ou le plomb, devront être protégés.

Ce procédé ne vise pas le franchissement d'un joint de dilatation, qui sera défini au cas par cas.

Le Rapporteur du Groupe Spécialisé n° 5
E. SALIMBENI

Salimbeni



Dossier Technique

établi par le demandeur

A. Description

1. Description

1.1 Principe

SolÉco est un système de bandes solin en aluminium extrudé et d'accessoires destinées à empêcher les eaux de ruissellement ou de rejaillissement de s'infiltrer derrière les relevés d'étanchéité établis sur reliefs en maçonnerie dans les conditions définies par la norme NF P 10-203 (référence DTU 20.12).

SolÉco est destiné aux toitures-terrasses et aux toitures inclinées, inaccessibles ou terrasses-techniques ou à zones techniques, toitures accessibles au public et terrasses - toitures végétalisées (ou à végétalisation extensive) (cf. figure 11 à 13).

Ce système est composé des profils SolÉco 15/40 et SolÉco 15/100 (cf. figures 1, 6).

1.2 Perçage des profilés

Le diamètre des pré-perçements en usine est de 7 mm. L'entraxe de perçage est de 300 mm. Les profilés peuvent être courbés :

- si le rayon de cintrage est < 500 mm les profilés sont pré-cintrés par Dani Alu,
- pour un rayon plus important, le cintrage peut être réalisé à la pose à l'aide d'un profil non pré-percé.

1.21 Accessoires

1.211 Fourreaux d'angle et fourreaux de jonction

La jonction entre éléments est assurée par des fourreaux de jonction. La jonction entre éléments dans les angles est assurée par des fourreaux d'angles sortants ou rentrants (cf. figures 3 à 5, 8 à 10).

1.212 Visserie

La visserie à utiliser sur béton est DANIVIT Ø 6 mm inox ou de qualité équivalente en inox (qualité A2 mini). En climat marin, elle sera au moins de qualité A2 ou A4 selon l'exposition.

Pour d'autres supports, se conformer aux recommandations des fabricants de vis en fonction de la nature du support, ou consulter Dani-Alu.

1.213 Mastic silicone

La gorge de masticage doit être calfeutrée à l'aide d'un mastic titulaire du label SNJF Façades 1^{ère} catégorie / 25E. Ce mastic devra être lissé en veillant à ne pas générer de formes favorables à la rétention d'eau (cf. figures 2, 7).

La société Dani Alu propose une assistance technique pour les essais de convenance du mastic sur les profilés thermolaqués.

2. Destination

Le procédé s'applique sur un ouvrage comportant essentiellement :

- Un relief en béton (banché, en panneaux préfabriqués) ou en maçonnerie d'éléments pleins enduits en travaux de réfection (enduit hydraulique exclusivement) ;
- Des maçonneries d'éléments creux enduits en travaux de réfection (enduit hydraulique exclusivement).

Il est destiné aux classes d'accessibilité suivantes des toitures :

- non accessibles : inaccessibles - terrasses techniques ou à zones techniques,
- terrasses accessibles aux personnes et au séjour,
- terrasses et toitures végétalisées ou à végétalisation extensive.

Il est destiné aux pentes de partie courante suivante :

- toitures plates et de pente nulle,
- toitures inclinées.

Il est destiné aux classes de climat suivantes :

- climat de plaine,
- climat de montagne.

Il est destiné aux expositions atmosphériques suivantes :

- rurale non poliuée,
- industrielle et/ou urbaine,
- marine (1).

3. Caractéristiques techniques

3.1 Matériau

Les profils SolÉco sont réalisés par extrusion d'alliage d'aluminium de type 6060 T5 suivant les normes NF EN 573-3, NF EN 755-9 et NF EN 755-2.

3.2 Finitions et conditionnements

Les profils SolÉco peuvent être proposés en finition brut, anodisé ou laqué au four, en longueur de 3 ml.

4. Mise en œuvre

La mise en œuvre des SolÉco s'effectue après la réalisation du relevé d'étanchéité.

4.1 Prescriptions relatives aux supports

Les reliefs en béton et en maçonnerie d'éléments pleins (pour les travaux de réfection), sont conformes aux prescriptions des normes NF P 10-203 (référence DTU 20.12) et P 84 série 200 (référence DTU série 43) pour ce qui concerne leur conception et stabilité, et à la norme NF P 18-201 (référence DTU 21) pour ce qui concerne leur mise en œuvre. En particulier, la norme NF P 18-201 (référence DTU 21) définit des tolérances usuelles de planéité, parement courant au sens de la norme NF P 18-201 (référence DTU 21).

4.2 Prescriptions relatives aux relevés

Les relevés d'étanchéité sont conformes aux prescriptions des normes NF P 10-203 (référence DTU 20.12) et P 84 série 200 (référence DTU série 43) ou du Document Technique d'Application (ou Avis Technique) de référence. Les relevés d'étanchéité sous protection dure ne sont pas visés par le présent Avis Technique.

Épaisseur courante, jonction et fixations en tête comprises : jusque 10 mm.

4.3 Fixation

La fixation DANIVIT est constituée d'une cheville avec collerette d'appui plate et d'une vis (clou) ; l'ensemble DANIVIT est pré-monté. La vis est à tête fraisée avec empreinte POZIDRIV ; elle est en acier inoxydable A2 (AISI 304). La collerette est en plastique nylon de couleur grise.

La mise en place est faite dans tous les emplacements des profils pré-perçés, ou après perçement pour les profilés cintrés *in situ* (cf. § 1.2). L'expansion de la cheville est assurée par la frappe au marteau de la tête de vis (clou), puis serrée définitivement par vissage.

4.4 Alignement

Chaque profil comporte un fourreau de jonction assurant l'alignement et complétant l'étanchéité à l'eau.

Avant leur mise en place par coulissement latéral, on prendra soin de combler le jeu de dilatation à l'aide de mastic silicone sur tout le développé de la jonction.

L'exigence d'alignement est la suivante : désaffleure maximal 1 mm entre éléments.

(1) Anodisation 25 µm avec certificat Qualanod, ou thermolaquage avec certificat Qualicoat ou Qualimarine.

4.5 Angles

Les retours angulaires des profils utilisent des fourreaux d'angles rentrants et sortants. Ces fourreaux d'angle sont collés en place au mastic silicone par coulisement, afin d'assurer une bonne étanchéité.

Les fourreaux d'angle rentrant ou sortant de 90° sont standards. Dans le cas où les angles sont supérieurs ou inférieurs de plus de deux degrés par rapport à 90°, on utilisera des fourreaux fabriqués sur mesure à la demande.

4.6 Franchissement des joints

Dans le cas de franchissement de joint de dilatation, le SolÉco est bridé à 5 cm environ sur un côté du joint et laissé libre de l'autre sur 10 cm environ. La jonction avec l'élément suivant se fait à l'aide d'un fourreau de jonction.

4.7 Masticage

Le calfeutrement des profils SolÉco est réalisé à l'aide d'un mastic tel que défini au § 1.213 ci-dessus, il doit obligatoirement comporter un chanfrein et être appliqué sur un support conforme à la fiche technique de ce mastic.

4.8 Raccordement d'un enduit ou peinture de façade

Elle n'est pas proposée.

4.9 Entretien - Réparation

SolÉco est démontable. En cas de dégradation du mastic, le remplacement du mastic est à effectuer.

4.10 Procédure pour la mise en œuvre

- Mettre en place le SolÉco. Aux extrémités et aux angles, la distance du premier percement ne doit pas excéder 10 cm (repercer si nécessaire).
- Percer le support à travers les pré-perçements du profil ; diamètre de perçage Ø 6 mm.
- Fixer le SolÉco à l'aide de la fixation DANVIT inox.
- Sulfurer en plaçant les fourreaux. Laisser un jeu de dilatation entre profils de 3 mm en été et 5 mm en hiver.
- Appliquer au pistolet le mastic, en réalisant un chanfrein.

5. Fabrication – Contrôle

SolÉco est une production Dani Alu. Son site de production est Sainte-Consoce (69). Les lieux de fabrication des profils ont été confidentiellement remis au CSTB ; ils y sont enregistrés sous le code ET0856001-02-03.

SolÉco entre dans le système d'autocontrôle et de qualité Dani Alu : conception, essais, approvisionnement matière, fabrication, emballage, expédition, assistance technique, service après-vente.

6. Distribution

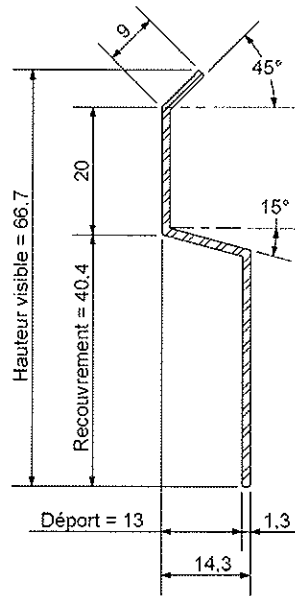
Les SolÉco sont livrés protégés sous emballage carton étiqueté au nom des produits. Les profils comportent le marquage « Dani Alu » sur chaque profilé de longueur 3 m.

Les fixations DANIVIT sont conditionnées en boîte de 200 pièces.

B. Références

Les SolÉco sont utilisés depuis 1996 sur plus de 2 000 000 m² de relevés d'étanchéité.

Tableaux et figures du Dossier Technique



Cotes en millimètres

Figure 1 - SolÉco 15/40

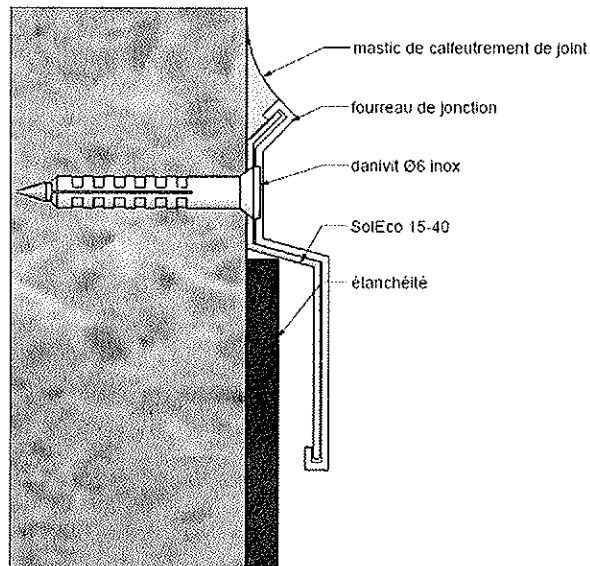
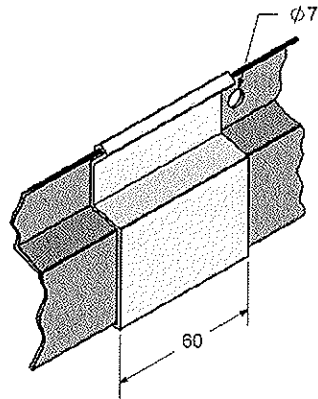
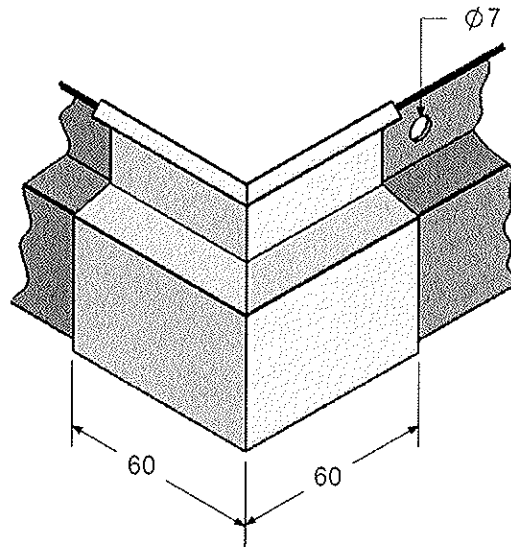


Figure 2 - Coupe sur SolÉco 15/40 avec fourreau de jonction



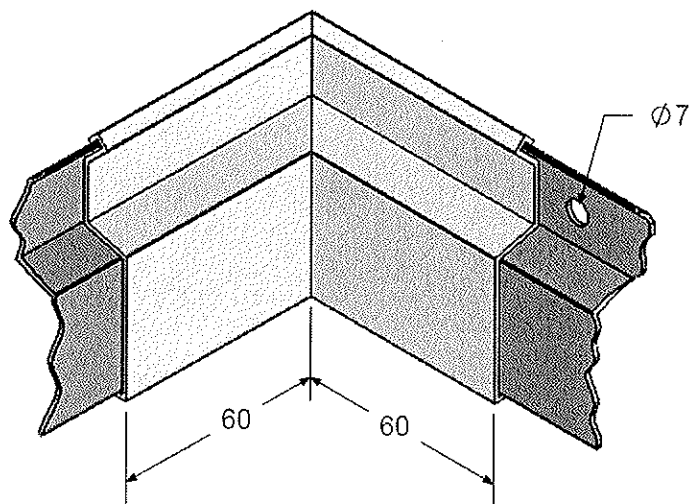
FOURREAU DE JONCTION

Figure 3 – Fourreau de jonction pour SolÉco 15/40



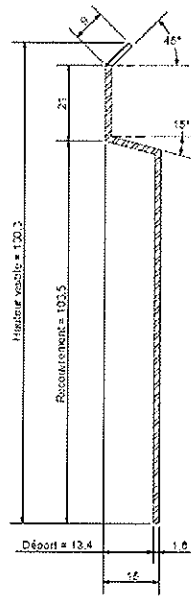
FOURREAU D'ANGLE SORTANT

Figure 4 – Fourreau d'angle sortant pour SolÉco 15/40



FOURREAU D'ANGLE RENTRANT

Figure 5 – Fourreau d'angle sortant pour SolÉco 15/40



Cotes en millimètres

Figure 6 – SolÉco 15/100

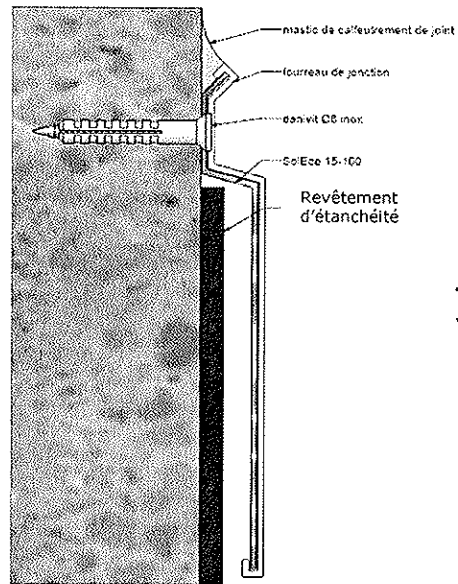
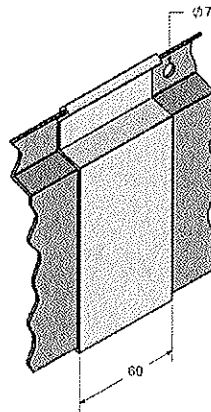


Figure 7 – Coupe sur SolÉco 15/100 avec fourreau de jonction



FOURREAU DE JONCTION

Figure 8 – Fourreau de jonction pour SolÉco 15/100

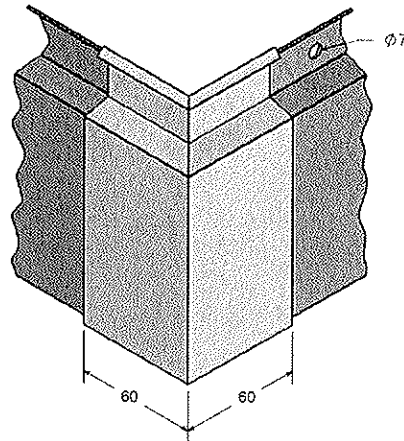
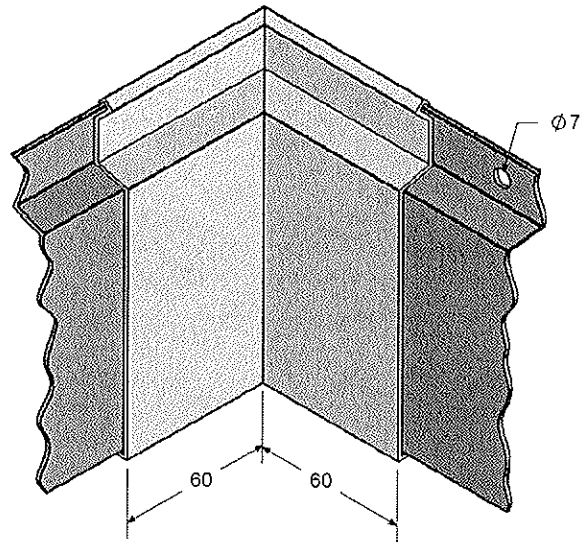
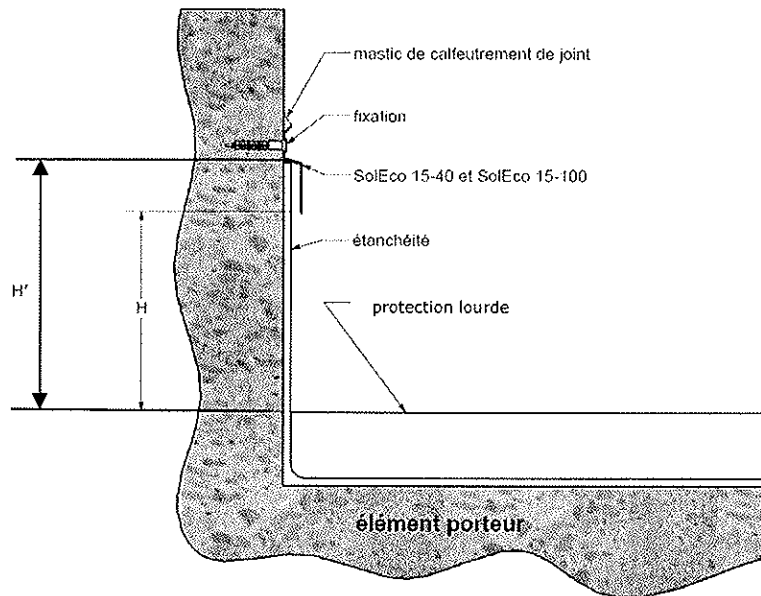


Figure 9 – Fourreau d'angle sortant pour SolÉco 15/100



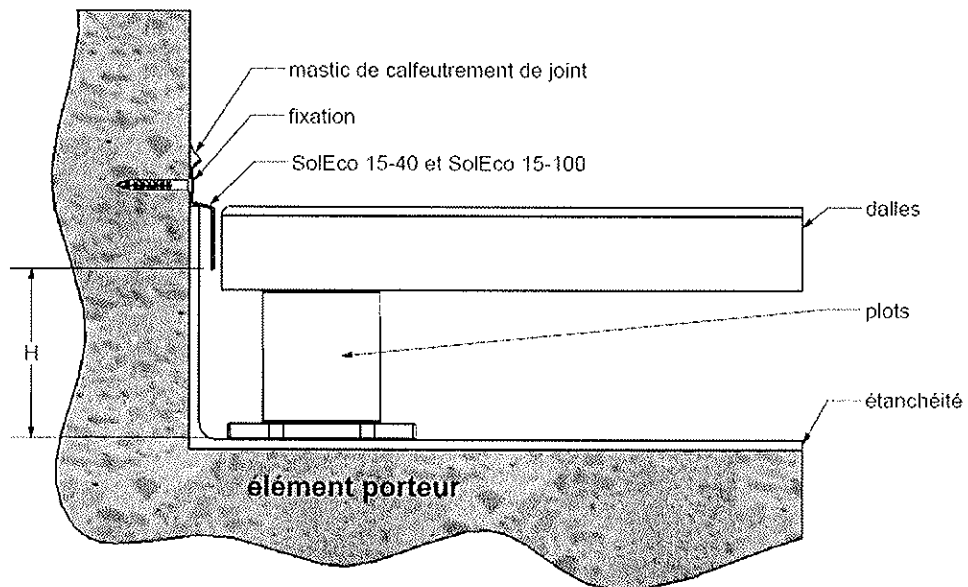
FOURREAU D'ANGLE RENTRANT

Figure 10 – Fourreau d'angle rentrant pour SolÉco 15/100



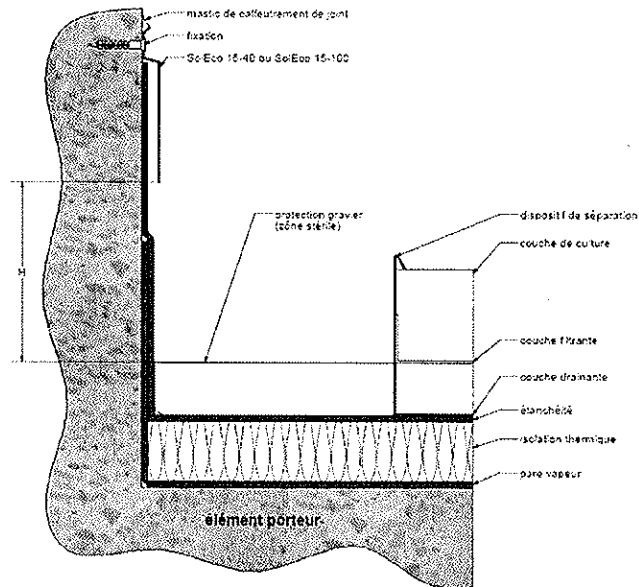
Hauteur H : selon la norme NF P 10-203 (réf. DTU 20.12),
ou H' pour les systèmes d'étanchéité liquide selon leur DTA

Figure 11 – Coupe sur relevé de toitures inaccessibles, terrasses techniques ou à zones techniques



Hauteur H : selon la norme NF P 10-203 (réf. DTU 20.12)

Figure 12 – Coupe sur relevé de terrasses accessibles aux piétons, exemple avec la hauteur du relevé d'étanchéité sous les dalles sur plots



Hauteur H et zone stérile : selon le DTA du procédé de végétalisation

Figure 13 – Coupe sur relevé de terrasses et toitures végétalisées ou à végétation extensive